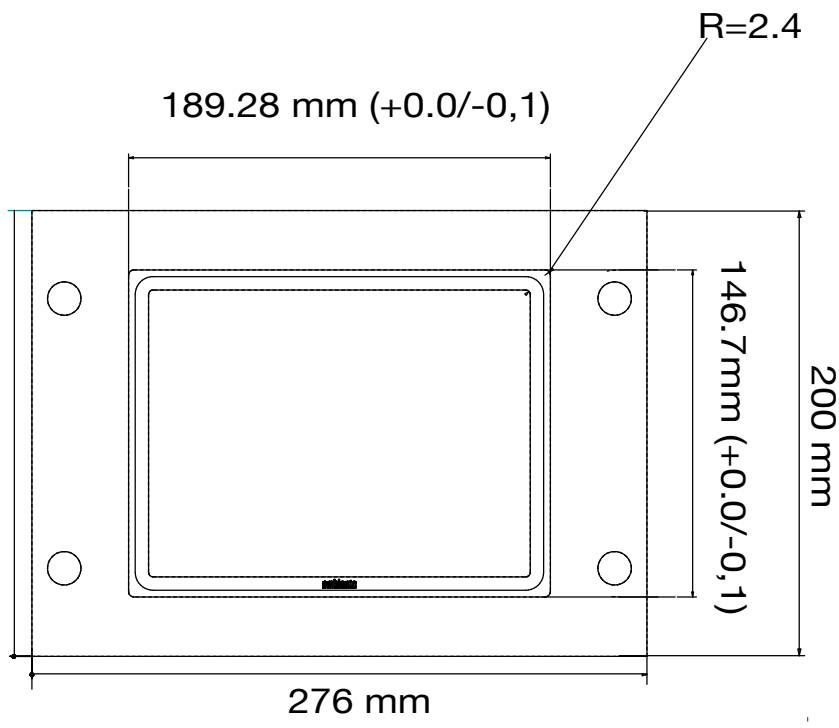


ambiente8mura



2,8 mm - 5 mm

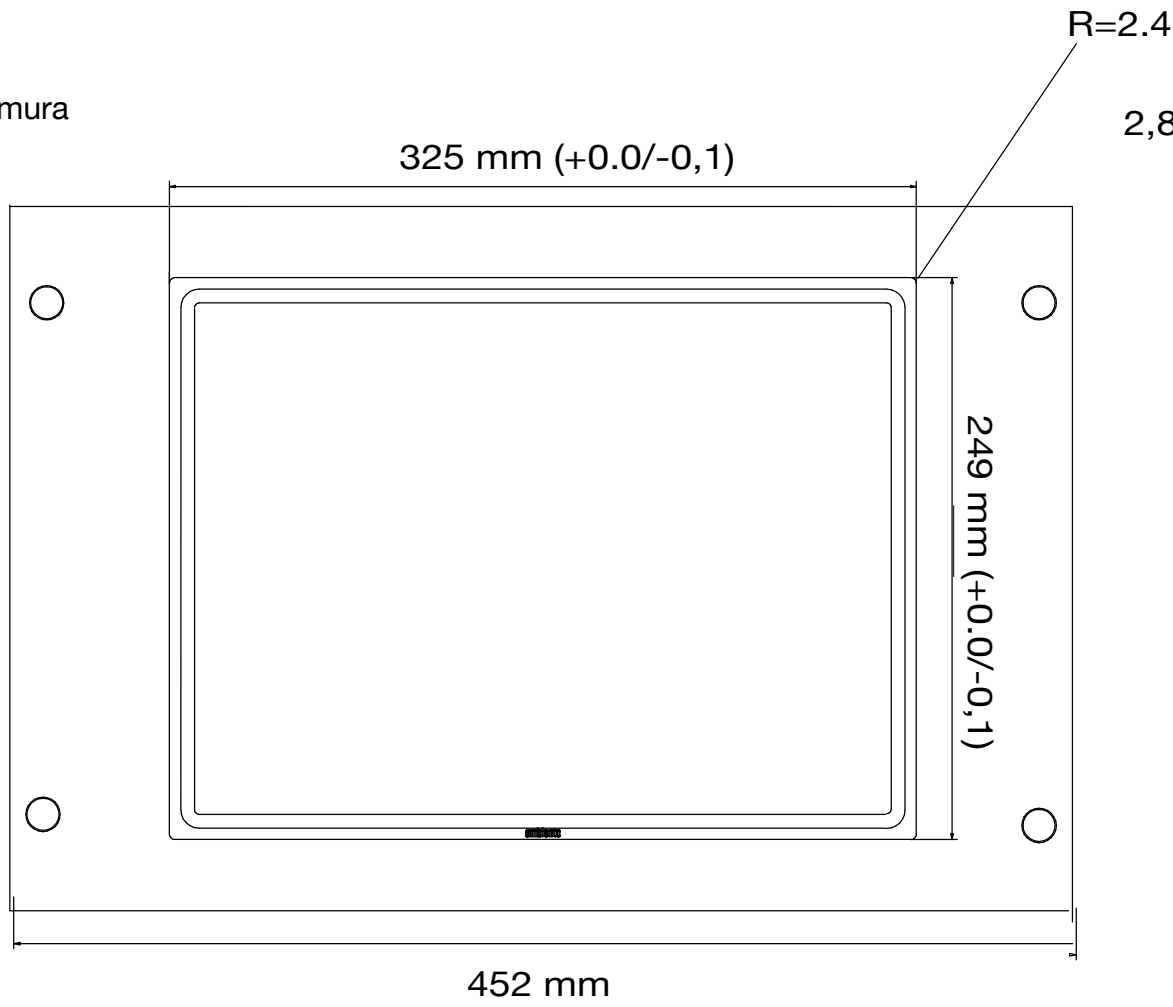
Diese Trägerplatte ist zur individuellen und kundenseitigen Bestückung gedacht. Bitte beachten Sie, dass die von Ihnen erstellte Frontplatte diese Vorgaben erfüllt:

Max Gewicht: 1,5 Kg
Max. Materialstärke: 5 mm,
Max. Abmessungen in mm:
ambiente8mura: 231 x 313
ambiente15mura: 351 x 501
ambiente19mura: 423 x 606

This carrier plate is useable for individual and customized assembly. Please attend, that your front must be have:

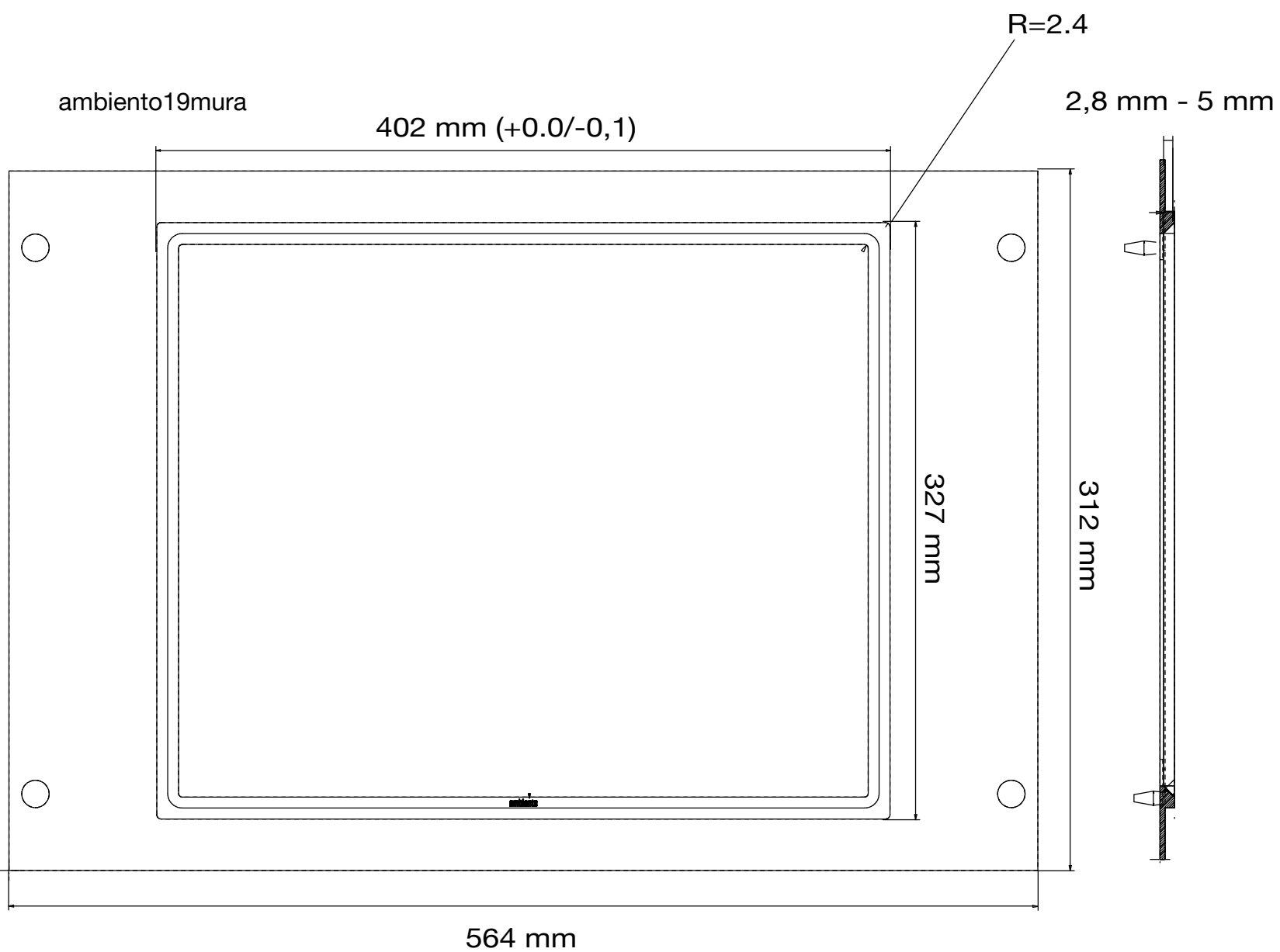
max weight 1.5 Kg
max. material: 5 mm
max. measurements in mm:
ambiente8mura: 231 x 313
ambiente15mura: 351 x 501
ambiente19mura: 423 x 606

ambiente15mura



2,8 mm - 5 mm

ambiente19mura



2,8 mm - 5 mm