



# Handbuch User Manual T19-EOS65 T19-PC65

Version 1.6

Artikel-Nr./Part-No.: 4907



## Inhaltsverzeichnis

1. HAFTUNG/COPYRIGHT	4
2. BEVOR SIE BEGINNEN	
2.1 WILLKOMMEN	6
2.2 SICHERHEIT	6
2.3 SICHERHEITSHINWEISE	8
3. PRODUKTBESCHREIBUNG	
3.1 T19-PC65	10
3.2 BIOS-KONFIGURATION AUF HERSTELLEREINSTELLUNGEN ZURÜCKSETZEN	12
3.3 ANSCHLÜSSE UND STROMVERSORGUNG	14
3.4 MONTAGE	16
3.5 MONTAGE TASTATURABLAG	18
3.6 REINIGUNG UND PFLEGE	18
3.7 ERSTE SCHRITTE T19-EOS65     SIEHE HANDBUCH EMBEDDED SOFTWARE	
3.8 EG-KONFORMITÄTSERKLÄRUNG	20
4. LIEFERUMFANG	
4.1 T19-PC65	22
4.2 T19-EOS65	22
5. SUPPORT	
5.1 SUPPORT	24
5.2 RÜCKSENDUNG	24
5.3 HERSTELLERGARANTIE	26
6. TECHNISCHE ZEICHNUNGEN	
6.1 T19-PC65/ T19-EOS65 ABMESSUNGEN	28

## List of Content

1. LIABILITY / COPYRIGHT	5
2. BEFORE YOU BEGIN	
2.1 WELCOME	7
2.2 SAFETY	7
2.3 SAFETY INSTRUCTIONS	9
3. PRODUCT DESCRIPTION	
3.1 T19-PC65/T19-EOS65	11
3.2 RESET BIOS TO DEFAULT CONFIGURATION	13
3.3. CONNECTIONS AND POWER SUPPLY	15
3.4 MOUNTING	17
3.5 MOUNTING KEYBOARD TRAY	19
3.6 CLEANING AND CARE	19
3.7 FIRST STEPS T19-EOS65     PLEASE SEE MANUAL EMBEDDED SOFTWARE	
3.8 EC-DECLARATION OF CONFORMITY	21
4. SCOPE OF DELIVERY	
4.1 T19-PC65/	23
4.2 T19-EOS65	23
5. SUPPORT	
5.1 SUPPORT	25
5.2 DISPATCH	25
5.3 MANUFACTURER'S GUARANTEE	27
6. TECHNICAL DRAWINGS	
6.1 T19-PC65/ T19-EOS65 DIMENSIONS	28

# 1. Haftung / Copyright

<b>Copyright</b>	<p>tci GmbH, Ludwig-Rinn-Str. 10-14, 35452 Heuchelheim, Deutschland</p> <p>Dieses Handbuch, sowie die Hard- und Software, die es beschreibt, ist urheberrechtlich geschützt und darf ohne ausdrückliche schriftliche Genehmigung der tci GmbH in keiner Weise vervielfältigt, übersetzt oder in eine andere Darstellungsform gebracht werden.</p>
<b>Warenzeichen</b>	<p>Windows, Windows XP embedded und Windows 7 embedded sind eingetragene Warenzeichen der Microsoft Corp.</p> <p>Diejenigen Bezeichnungen in dieser Publikation von Erzeugnissen und Verfahren, die zugleich Warenzeichen sind, wurden nicht besonders kenntlich gemacht. Solche Namen sind Warenzeichen der jeweiligen Warenzeicheninhaber. Aus dem Fehlen der Markierung ® kann nicht geschlossen werden, dass diese Bezeichnungen freie Warennamen sind.</p>
<b>Hinweis</b>	<p>Herausgeber, Übersetzer und Autoren dieser Publikation haben mit größter Sorgfalt die Texte, Abbildungen und Programme erarbeitet. Dennoch können Fehler nicht völlig ausgeschlossen werden. Die tci GmbH übernimmt daher weder eine Garantie noch eine juristische Verantwortung oder Haftung für Folgen, die auf fehlerhafte Angaben zurückgehen. Mitteilungen über eventuelle Fehler werden jederzeit gerne entgegengenommen.</p> <p>Die Angaben in diesem Handbuch gelten nicht als Zusicherung bestimmter Produkteigenschaften. Änderungen, die dem technischen Fortschritt dienen, bleiben vorbehalten.</p>
<b>Haftung</b>	<p>Die tci GmbH haftet nicht für unmittelbare Schäden, die im Zusammenhang mit der Lieferung oder dem Gebrauch der Dokumentation stehen. Wir haften zudem auch nicht für etwaige Fehler in dieser Publikation. Wir verpflichten uns in keiner Weise, die in dieser Dokumentation enthaltenen Informationen auf den aktuellsten Stand zu bringen oder auf dem neuesten Stand zu halten.</p> <p>Alle Rechte vorbehalten • Printed in Germany Gedruckt auf chlofrei gebleichtem Papier.</p>

# 1. Liability / Copyright

<b>Copyright</b>	<p>tci GmbH, Ludwig-Rinn-Str. 10-14, D-35452 Heuchelheim, Germany</p> <p>This manual, as well as the hard and software, which it describes is protected by copyright and may not be duplicated, translated or presented in any form without the written consent of tci GmbH.</p>
<b>Trademark</b>	<p>Windows, Windows XP embedded and Windows 7 embedded are registered trademarks of Microsoft Corp.</p> <p>Those designation of products and procedures in this publication, which are also trademarks, have not been expressly stated as such. These names are trademarks of the respective trademark owners. However, the absence of the ® symbol, implies in no way that the designations are exempt from such rights.</p>
<b>Note</b>	<p>Publisher, translators and authors of this publication have carefully developed the texts, illustrations and programs. However, errors can not be completely ruled out. tci GmbH, shall neither warrant nor be held legally responsible for consequences which occur due to incorrect data. Information concerning errors are welcome at any time.</p> <p>The information in this operating manual does not guarantee definite product properties. Modifications concerning the support of technical progress will be reserved.</p>
<b>Liability</b>	<p>tci GmbH shall not be held liable for immediate damage occurring in connection with the supply or utilization of the documents. In addition, we shall not be held liable for any errors found in this publication. We are not obliged in any way to update the information contained in this document to latest standards.</p> <p>All rights reserved • Printed in Germany Printed on chlorine-free, bleached Paper.</p>

## 2. Bevor Sie beginnen

### 2.1 Willkommen

Vielen Dank, dass Sie sich für ein Markenprodukt der Firma tci entschieden haben. Auf den folgenden Seiten erhalten Sie grundlegende Informationen über das von Ihnen gewählte Produkt.

Lesen Sie diese Informationsbroschüre bitte sorgfältig. Informationen über die eingebauten Komponenten erhalten Sie über die mitgelieferten Handbücher der einzelnen Hersteller.

### 2.2 Sicherheit

Die erste Anforderung an einen Industrie-Computer ist: Sicherheit. Dies steht bei unserem Handeln im Vordergrund. Unsere Systeme bieten Ihnen größtmögliche Sicherheit durch präzise Fertigung. Jedes Gerät verlässt erst nach einer Abnahme mit Prüfprotokoll unsere Produktion. Alle Rechner-Systeme werden einem Burn-in - Test unterzogen.

**Sicherheit mit System:** in unseren Produkten und durch die Arbeitsweise unserer Mitarbeiter.

Das Gerät erfüllt die Anforderungen der geltenden EMV-Richtlinien und harmonisierten europäischen Normen.

Die Betriebsspannung des Gerätes darf nur in den spezifizierten Bereichen liegen. Der Kontakt mit Wasser oder anderen Flüssigkeiten ist zu vermeiden. Beachten Sie hierzu die Angaben im Kapitel [Produktbeschreibung]. Beachten Sie bei der Montage eine lot-rechte Ausrichtung des Systems zur Wand. Das Gerät ist nicht für den Einsatz im Nuklear- und Ex-Bereich geeignet. Ein Verdecken der Lüftungsschlitze kann zu temperaturbedingten Defekten führen. Vor dem Öffnen des Gehäuses den Netzstecker ziehen.

Wir wünschen Ihnen viel Freude mit Ihrem neu erworbenen Gerät,

Ihr tci-Team

## 2. Before you begin

### 2.1 Welcome

Thank you for choosing a tci product. On the following pages, you will find fundamental information about the product you have chosen. Please read the information brochure carefully.

The operating manuals provided by the individual manufacturers contain information on the built-in components.

### 2.2 Safety

The first demand on an industrial computer is: safety. This is our first priority. Apart from safety achieved by precise production, we offer our systems after an acceptance test and with inspection reports. All computer systems are subject to a burn-in test.

**A systematic approach to safety:** in our products and in the way our employees work.

The unit fulfils the valid requirements of EMC directives and harmonized European standards.

The operating voltage of the unit is to be confined within the specified ranges. Do not let the unit encounter water or other liquids. In addition to that issue, please note the chapter [Product description]. Please attend, that the chassis must be mounted perpendicular to the wall. The product is not usable for nuclear areas and Ex-areas. Covering the ventilation slots can lead to defects caused by overheating. Pull the power plug before opening the housing.

We hope you will enjoy your new unit,

your tci-team

## 2.3 Sicherheitshinweise

### Bedeutung der Warnsymbole



Gefährliche Spannung: Das Blitzsymbol mit einem Pfeil am Ende in einem gleichseitigem Dreieck warnt Sie vor nicht isolierter gefährlicher Spannung innerhalb des Produkts, die einen elektrischen Schlag verursachen kann.



Hinweise: Das Ausrufungszeichen in einem Dreieck macht Sie auf wichtige Bedienungs- und Wartungshinweise für Ihr Gerät aufmerksam.

### Sicherheitshinweise [ <sup>1)</sup> je nach Schutzart, <sup>2)</sup> nur Systeme der Gebäudeautomation ]

- 1) Lesen Sie diese Hinweise sorgfältig durch und Bewahren Sie diese Hinweise gut auf.
- 2) Befolgen Sie alle Warnungen und Anweisungen.
- 3) Verwenden Sie das Gerät nicht in der Nähe von Wasser oder Feuchtigkeit.<sup>1)</sup>
- 4) Achten Sie auf die Reinigungshinweise. Blockieren Sie keine Lüftungsöffnungen.
- 5) Halten Sie das Gerät von Feuchtigkeit, übermäßigem Staub und Wärmequellen wie z.B. Heizkörpern, Wärmespeichern, Öfen oder anderen wärmeerzeugenden Geräten (inkl. Verstärker) fern.
- 6) Entfernen Sie nicht die Gehäuseverkleidungen. Es gibt keine vom Benutzer einzustellenden Teile im Inneren des Gerätes.<sup>2)</sup>
- 7) Lassen Sie bitte eine passende Verkabelung von einem Elektriker anbringen.
- 8) Achten Sie bei der Verkabelung auf die Beschriftung der Anschlüsse.
- 9) Verwenden Sie nur vom Hersteller angegebene Kabel, Stecker und Zubehörartikel. Achtung mitgelieferte Netzteile sind nur zur Inbetriebnahme geeignet, nicht für den Dauereinsatz!
- 10) Verwenden Sie nur einen vom Hersteller empfohlenen oder mit dem Gerät zusammen angebotenen Unterputzgehäuse.<sup>2)</sup>
- 11) Trennen Sie das Gerät vom Netz, wenn ein Gewitter zu erwarten ist oder das Gerät über eine längere Zeit hinaus nicht verwendet wird.
- 12) Überlassen Sie alle Instandsetzungsarbeiten nur ausgebildeten Servicepersonal. Eine Instandsetzung ist notwendig, wenn das Gerät irgendwie beschädigt wurde. Dies kann z.B. ein beschädigtes Netzkabel oder Stecker sein, ein Eindringen von Flüssigkeit oder Gegenständen in das Gerät, ein Nasswerden durch Regen oder Feuchtigkeit, ein Schaden durch Herunterfallen des Gerätes oder bei Funktionsstörungen.
- 13) Lassen Sie keine Flüssigkeiten auf das Gerät tropfen oder spritzen. Stellen Sie keine Gegenstände mit Flüssigkeit auf das Gerät.<sup>1)</sup>
- 14) In diesem Handbuch finden Sie entsprechende Warnhinweise, die vor elektrischen Schlägen warnen.
- 15) Die Wandmontage des Gerätes darf nur nach den Herstelleranweisungen ausgeführt werden. Verwenden Sie nur vom Hersteller empfohlene Montagevorrichtungen. Dies ist ein wichtiger Sicherheitshinweis.
- 16) Bei diesem Gerät muss außerhalb der Einrichtung eine leicht zugängliche Trennvorrichtung vorhanden sein. Beispiele hierfür sind zweipolige Schalter oder Sicherungsautomaten.
- 17) Bei diesem Gerät muss außerhalb der Einrichtung eine Überstromsicherheitseinrichtung mit <4A vorhanden sein. Die Scheinleistung der Stromquelle darf max. 250VA betragen.
- 18) Öffnen Sie das Gerät niemals, wenn es unter Spannung steht!

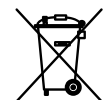


**WARNUNG:** Setzen Sie das Gerät weder Regen noch Feuchtigkeit aus, um einen Brand oder einen Kurzschluss zu vermeiden.

**VORSICHT:** Schäden, die durch unsachgemäße Behandlung oder Montage entstehen, sind nicht durch die Hersteller Gewährleistung abgedeckt.

Die PoE-Funktion kann durch unterschiedliche Erdungspotentiale beeinträchtigt werden. In diesen Fällen kann es vorkommen, dass PoE nicht verwendbar ist.

Vorsicht! Explosionsgefahr bei unsachgemäßem Austausch der Batterie.



Gemäß der WEEE-Bestimmungen darf dieses Gerät in Europa nicht als Hausmüll entsorgt werden.

Verbrauchte Batterien gehören nicht in den Hausmüll! Bitte entsorgen Sie diese in Ihrer örtlichen Batteriesammelstelle.

## 2.3 Safety instructions

### Explanation of WARNING Symbols



Dangerous voltage: the lightning symbol with an arrow at the end, placed within a triangle, indicates non-insulated, dangerous voltage within the product, which may cause electric shock.



Note: an exclamation point inside a triangle indicates important operating and servicing information for your device.

### Safety instructions [ <sup>1)</sup> According to protection class, <sup>2)</sup> Building automation systems only ]

- 1) Read these instructions carefully and keep this information in a safe place.
- 2) Follow all warnings and instructions.
- 3) Do not use the device near water or moisture.<sup>1)</sup>
- 4) Heed all cleaning instructions. Do not block any ventilation openings.
- 5) Keep the device free from moisture, excessive dust and heat sources such as heating elements, heat storage tanks, ovens or other heat-generating devices (including amplifiers).
- 6) Do not remove the back cover. There are no parts within the device that require adjustment by the user.<sup>2)</sup>
- 7) Suitable cabling should only be attached by an electrician.
- 8) Pay heed to the labeling of the connectors for a correct wiring.
- 9) Only use cables, connectors, attachments and accessories that are part of the delivery or specified by the manufacturer. Provided power supplies are only suitable for commissioning and not for continuous use!
- 10) Only use built-in boxes specified by the manufacturer, or sold with the device.<sup>2)</sup>
- 11) Disconnect the device from the mains when a thunderstorm is expected or if the device will not be used for a longer period of time.
- 12) All repairs should be carried out by trained service personnel only. Servicing may be required if the device has been damaged in any way, such as power supply cord or plug damage, liquid has been spilled or objects have fallen into the device, the device has been exposed to rain or moisture, does not operate normally, or has been dropped.
- 13) Do not allow any liquids to touch the device, including droplets or sprays. Do not place any objects with liquid on the device.<sup>1)</sup>
- 14) This manual contains corresponding warnings of electric shock. The device must be mounted on the wall in accordance with the manufacturer's instructions.
- 15) Wall or ceiling assembly: When mounting the product on a wall or ceiling, be sure to install the product according to the method recommended by the manufacturer. Only use the mounting hardware recommended by the manufacturer. This is an important safety information.
- 16) An easily accessible disconnecter must exist outside of the equipment for this device. Examples of disconnectors are two-pole switches or circuit breakers.
- 17) An overcurrent protection device with < 4 A must exist outside of the equipment for this device. The apparent power of the current source must not exceed 250 VA.
- 18) Never open the device while it is connected to the mains!



**WARNING:** do not expose the device to rain or moisture in order to prevent fire or a short circuit.

**CAUTION:** damage caused by improper handling or mounting is not covered by the manufacturer's warranty.

The PoE function may be affected by different earthing potentials. In this case, PoE may not be able to be used

**CAUTION:** Risk of explosion if battery is improperly replaced.



This device must not be disposed of in household waste in Europe in accordance with the WEEE regulations.

Used batteries must not be disposed of in household waste. Please dispose of these at your local used battery collection point!

## 3. Produktbeschreibung

### 3.1 Technische Daten

Der T19-PC65/T19-EOS65 ist ein Panel PC in einem robusten und geschlossenen Magnesiumgehäuse. Er verfügt über ein 19" TFT und bietet mit seinem Embedded Board viele Vorteile für den Anwender.

Display:	
Typ	19" flat panel active matrix TFT LCD
Pixel pitch	0.3 x 0.3 mm
Farbtiefe	16 mio. Farben
Auflösung	1280 x 1024 / optimal 60Hz
Norm	mindestens ISO 13406-2 (Klasse II)
Touch: Optional	
Auflösung	12bit
Erhältliche Treiber	Windows XP, Windows7, MS-DOS, Linux (z.B. Suse™ Distribution)
Prinzip	Analog resistiv
Oberfläche	Resistent gegen chemische Stoffe und Lösungsmittel (Azeton, Methylchlorid, Ethanol, Isopropanol, Hexan, Terpentin, Bleifreies Benzin, Motorenöl, Diesel, Getriebeöl und Frostschutzmittel)
Protokoll	Seriell RS-232, 9600 Baud
Spezifikationen:	
Umgebungsbedingungen	Betriebstemperatur: 0°C bis 40°C, optional bis 45°C Relative Luftfeuchtigkeit: 20% bis 80% nicht kondensierend
Lagerbedingungen	Lagertemperatur: -20°C bis 60°C Luftfeuchtigkeit: 5% bis 95% nicht kondensierend
Gewicht	ca. 14 kg (je nach technischer Ausstattung)
Abmessung	siehe technische Zeichnung

**Hinweis:** Durch die Verwendung eines entspiegelten Sicherheitsglases, sowie dessen besondere Oberflächenbeschaffenheit (kratzfest, schwer zerbrechlich und splittert dabei nicht) kann nicht ausgeschlossen werden, dass die Displayoberfläche kleine matte Stellen aufweist. Diese Stellen haben keinerlei Einfluss auf die Bildqualität des Displays.

## 3. Product description

### 3.1 Technical data

The T19-PC65/T19-EOS65 is a panel PC. It's functionally is integrated into a robust and closed magnesium chassis. It is equipped with a 19" TFT and an embedded board offers considerable advantages to the user.

Display:	
Type	19" flat panel active matrix TFT LCD
Pixel pitch	0.3 x 0.3 mm
Colour depth	16 moi. colours
Resolution	1280 x 1024 / optimal 60Hz
Norm	at least ISO 13406-2 (class II)
Touch: Optional	
Resolution	12bit
Available drivers	Windows XP, Windows7, MS-DOS, Linux (z.B. Suse™ Distribution)
Principle	Analog resistant
Surface	Resistant against chemical agents and dissolvents (Acetone, Methylene chloride, Methyl ethyl ketone, Isopropyl alcohol, Hexane, Turpentine, Mineral spirits, Unleaded Gasoline, Diesel Fuel, Motor Oil, Transmission Fluid, Antifreeze).
Record	Serial RS-232, 9600 Baud
Specifications:	
Environmental conditions	Operating temperature: 0°C to 40°C, optionally 45°C Relative humidity: 20% to 80% Non-condensing
Storage conditions	Storage temperature: -20°C to 60°C Humidity: 5% to 95% Non-condensing
Weight	approx. 14 kg (depending on technical equipment)
Dimensions	See technical drawing

**Notice:** By using the antireflection-coated protection glass, as well as the special features of the surface (scratch resistant, not easy breakable and furthermore not splintering) may not excluded, that the display surface can show some pearl spots. These spots have no effect to the screen quality.

## 3.2 BIOS-Konfiguration auf Herstellereinstellungen zurücksetzen



Wenn die „Default-Werte“ in BIOS gewählt wurden bzw. „optimized Settings“ sind unbedingt vor dem Speichern diese Werte einzustellen:

BIOS:

PowerOn after PowerFail: ON

Mit dieser Einstellung ist sichergestellt, dass das System nach einem Stromausfall oder Wegnahme der Versorgungsspannung anschließend wieder startet ohne den Ein-/Aus-schalter zudrücken.

Bei Systemen mit Ansteuerung des TFT über LVDS-Schnittstelle, müssen je nach Displaygröße folgende Einstellungen vorgenommen werden:

15" TFT	1024 x 768	24Bit
19" TFT	1280 x 1024	48Bit



Sollte das vergessen gegangen sein, können Sie nur noch durch ein zusätzliches Display, was Sie an den externen VGA-Anschluss betreiben die Werte nachträglich einstellen.

## 3.2 Reset BIOS to default configuration



If you set the BIOS configuration to „default“ or „optimized“, the following settings have to be effected before saving:

BIOS:

PowerOn after PowerFail: ON

This setting ensures system's restart - without pressing On/Off - after a power outage has occurred.

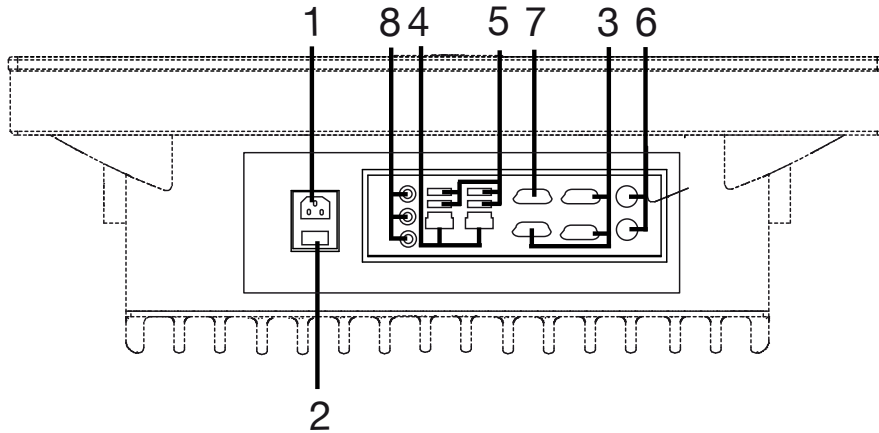
Systems which use LVDS interrupt for TFT control have to be configured depending on display diagonal:

15" TFT	1024 x 768	24Bit
19" TFT	1280 x 1024	48Bit



If this setting has not been effected, it can only be made up by an additional display connected on the external VGA interrupt.

### 3.3 Anschlüsse und Stromversorgung



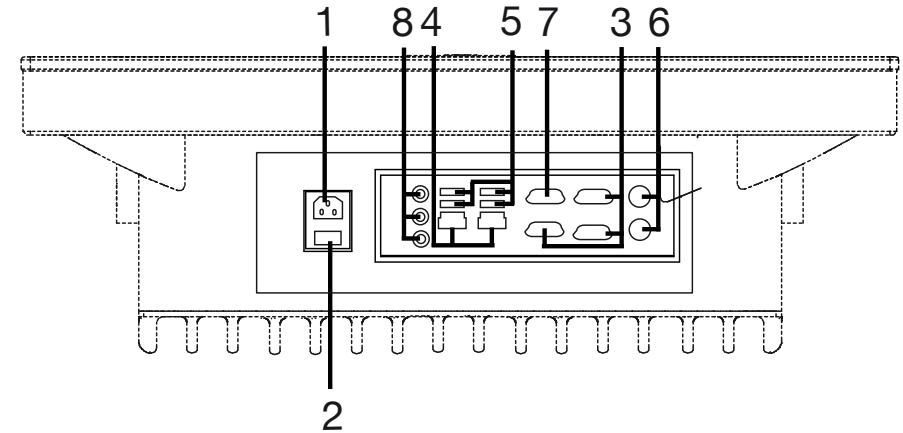
- 1: Spannungsversorgungseingang  
Eingang 90-260 VAC  
Leistung 120 W, andere Leistung optional
- 2: Ein-/ Aus-Taster
- 3: 3x COM (RS232)
- 4: 2x 10/100 Mbit RJ 45 Ethernet-Anschluss
- 5: 4x USB
- 6: PS/2-Keybord und PS/2-Mausanschluß
- 7: VGA-Anschluss (Dual Monitoring)
- 8: Audio
- o. Abb: USB frontseitig/Controll-LED PreVision Control

Abgebildetes Anschlussfeld nur Beispieldarstellung. Bei Verwendung anderer Boards kann die Position, Anzahl und Darstellung abweichen!



PE Erdung muss unbedingt angeschlossen werden! Es besteht Lebensgefahr durch einen elektrischen Schlag, wenn z.B. die Außenhülle der Zuleitung beschädigt ist und das Gehäuse berührt.

### 3.3 Connections and power supply



- 1: Power Supply Entry  
Power Input 90-260 VAC  
Performance 120 W, other performance optional
- 2: On/ Off push button
- 3: 3x COM1 (RS232)
- 4: 2x 10/100 Mbit RJ 45 Ethernet connection
- 5: 4x USB
- 6: PS/2-Keybord and PS/2-Mouse connection
- 7: VGA-connection (Dual monitoring)
- 8: Audio
- w/o fig.: USB accessible from the front/ Controll-LED PreVision Control

Figured connection field is an example. By using other boards the position, numbers and picture can be changed!



PE ground must be connected! There is mortal danger by an electrical impact, if the outer hull of the inlet is damaged e.g. and affects the housing.



## 3.4 Montage

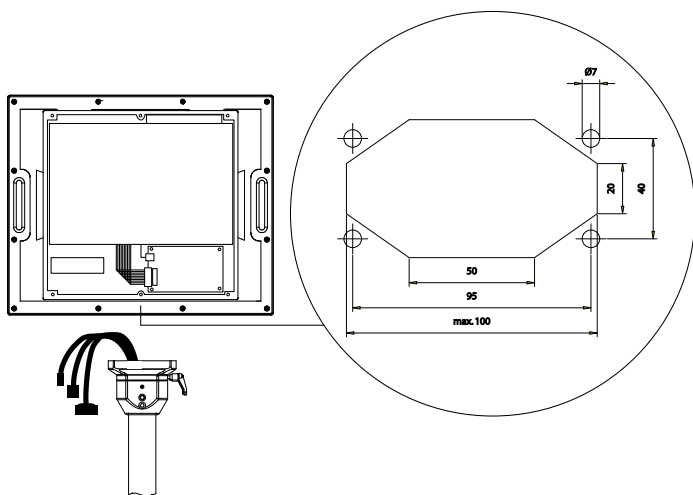


Achten Sie auf fachgerechte Montage durch autorisiertes Fachpersonal. Das Gerät muss von der Stromversorgung getrennt und damit Spannungsfrei sein.

So gehen Sie bei der Montage vor:

1. Legen Sie nach dem Auspacken das Gerät mit der Front auf ein Innenteil der Verpackung. Damit schützen Sie das Gehäuse vor Beschädigung!
2. Lösen Sie die Schrauben des Deckels auf der Rückseite und nehmen den Deckel ab.
3. Sofern Sie den Tragarm-Flansch nicht mitbestellt haben, muss dieser jetzt von Ihnen jetzt montiert werden. Der gehäuseseitige Anschluss ist geeignet für Rittal:  

6525.110	Gehäusekupplung CP-L für Tragarmanschluss 120x65mm
6525.210	Gehäusebefestigung einhängbar CP-L für Tragarmanschluss 120x65mm
6525.610	Gehäusebefestigung CP-L für Tragarmanschluss 120x65mm
6527.110	Neigungsadapter 10° CP-L für Tragarmanschluss 120x65mm
6501.130	Gehäusekupplung CP-S für Tragarmanschluss CP-L 120x65mm
4. Montieren Sie jetzt Gerät auf den Tragarm. Führen Sie jetzt die Versorgungsleitungen in das Gehäuse ein und schließen Sie diese an wie in Kapitel 3.3 beschrieben an.
5. Verschließen Sie nun die Rückseite mit dem Deckel, achten Sie bitte auf korrekten Sitz der Dichtung, da sonst die gewünschte Schutzklasse nicht erreicht werden kann.



## 3.4 Mounting

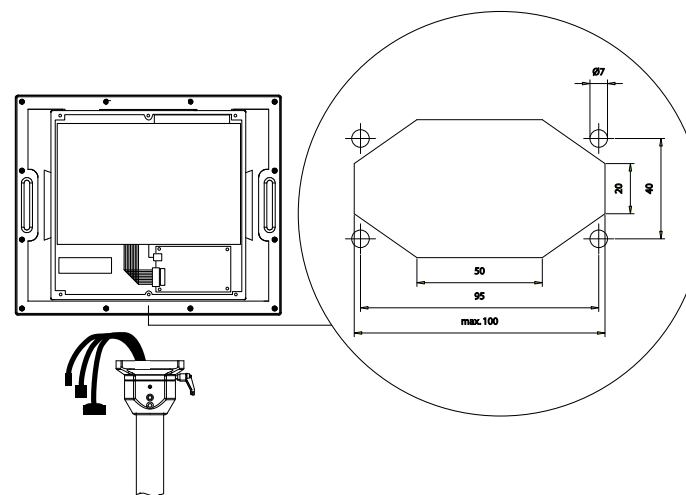


Please attend of professional mounting by authorised personal. Furthermore the system must be separate from the electricity supply and so that voltage free.

Follow these points by the mounting

1. After unpacking first place the unit with the surface on one inlet of the packaging. Therefore you can protect the chassis against damaging!
2. Remove the screws of the cover on the rear side. Remove the cover.
3. If you haven't ordered the mounting arm flanch, you have to mount it now. The mounting arm connection is suitable for Rittal:  

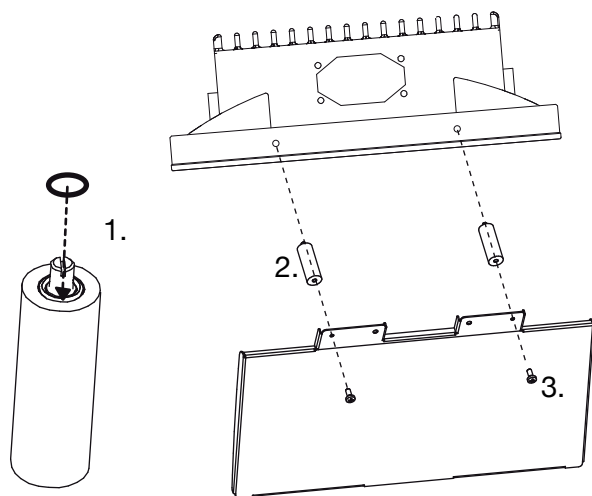
6525.110	coupling CP-L for mounting arm 120x65mm
6525.210	chassis fixation hingeable CP-L for mounting arm 120x65mm
6525.610	chassis fixation CP-L for mounting arm 120x65mm
6527.110	bend adapter 10° CP-L for mounting arm 120x65mm
6501.130	coupling CP-S for mounting arm CP-L 120x65mm
4. Mount now the unit on the mounting arm. Insert now the connection wires into the housing and connect them like in chapter 3.3.
5. Please close now the rear side with the cover again, please attend to the correct seat of the sealing, because the protection class can't be reached.



### 3.5 Montage Tastaturablage (optional) für Tastaturen bis max. 482 x 215 mm

Achtung: Im angeschlossenen Zustand an externe USB-Schnittstelle des Gehäuses entfällt der IP-Schutz. Wir raten daher bei der Reinigung die Tastatur zu entfernen und die Verschlusskappe auf den Anschluss aufzuschrauben.

Bei der Option Tastaturablage sind die Distanzstäbe (Bild 1.) schon an den T19 montiert (Bild 2.). Lediglich die Tastaturablage muss (Bild 3.) verschraubt werden.



### 3.6 Reinigung und Pflege

Sofern das System ohne Lüfter und Filtermatten ausgeliefert wurde, ist es wartungsfrei.

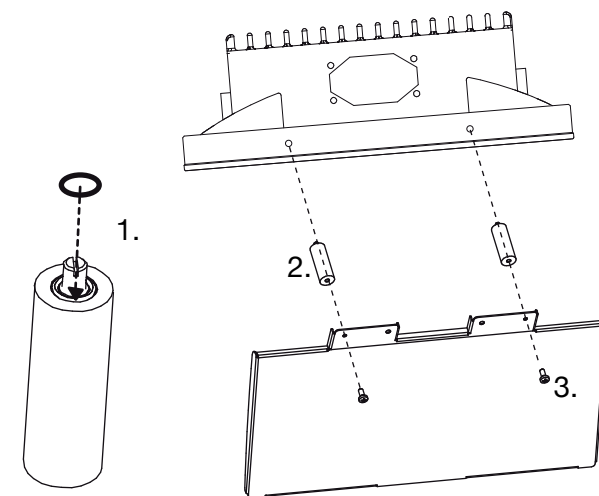
Zur Reinigung des Touches bitte folgendes beachten:

Auf dem Desktop bzw. auf dem mitgelieferten Datenträger befindet sich eine Software mit dem Namen Touchblocker. Durch diese Software wird der Touch für 60 Sekunden blockiert. In dieser Zeit haben Sie die Möglichkeit den Touch mit einem weichen Tuch ohne Reinigungsmitteln zu säubern.

### 3.5 Mounting keyboard tray (optional) for keyboards up to max. dimension of 482 x 215 mm

Attention: In connected situation to external USB-Interface of the housing the protection class is void. We advise to remove from there with the cleaning the keyboard and to screw the cover cap onto the connection.

If you have ordered the option keyboard tray the distance staffs (Picture 1.) are mounted to the T19 (Picture 2.). Only the keyboard tray must be mounted (Picture 3.).



### 3.6 Cleaning and care

If the system is delivered without fan or filter pad, it is maintenance free.

For cleaning the touch please follow:

On the desktop or the provided data storage you will find the software called touchblocker. With this software the touch will be blocked for 60 sec. In this time you can clean the touch with yield cloth without cleaning agents.

### 3.8 EG-Konformitätserklärung

Für das folgend bezeichnete Erzeugnis

**T19-PC65/  
T19-EOS65**

wird die Übereinstimmung mit Bestimmungen der nachstehenden EG Richtlinien bestätigt.

- EMV-Richtlinie 2014/30/EU
- Niederspannungsrichtlinie 2014/35/EU\*
- RoHS Richtlinie 2011/65/EU

Zur Beurteilung der elektromagnetischen Verträglichkeit des Erzeugnisses wurden folgende Normen herangezogen:

- EN 55032:2012 + AC:2013 Klasse A
- EN 55024:2010 + A1:2015
- EN 61000-6-2:2005 + AC:2005
- EN 61000-3-2:2014\*
- EN 61000-3-3:2013\*

Zur Beurteilung der elektrischen Sicherheit wurden folgende Normen herangezogen:

- EN 60950-1:2006 + A11:2009 + A1:2010 + A12:2011 + A2:2013 + AC:2011\*

Zur Beurteilung der RoHS Anforderungen wurden folgende Normen herangezogen:

- EN 50581:2012

)\* nur bei Geräten mit 230VAC intern

Jahr der CE Kennzeichnung: 2017

Diese Erklärung wird verantwortlich für den Hersteller

tci Gesellschaft für technische Informatik mbH  
Ludwig-Rinn-Straße 10 – 14  
35452 Heuchelheim  
Deutschland

abgegeben durch die Geschäftsleitung  
Heuchelheim, 22.02.2017

### 3.8 EC-Declaration of Conformity

The product described as

**T19-PC65/  
T19-EOS65**

is in conformity with the following EC directives.

- EMC directive 2014/30/EU
- Low voltage directive 2014/35/EU\*
- RoHS directive 2011/65/EU

To evaluate the electromagnetic compatibility of these products, the following standards were taken into consideration:

- EN 55032:2012 + AC:2013 Class A
- EN 55024:2010 + A1:2015
- EN 61000-6-2:2005 + AC:2005
- EN 61000-3-2:2014\*
- EN 61000-3-3:2013

To evaluate the electrical safety of the products, the following standards were taken into consideration:

- EN 60950-1:2006 + A11:2009 + A1:2010 + A12:2011 + A2:2013 + AC:2011\*

To evaluate the RoHS requirements of the products, the following standards were taken into consideration:

- EN 50581:2012

)\* only with devices with 230VAC internal

Year of CE marking: 2017

This declaration is made under the sole responsibility of the producer

tci Gesellschaft für technische Informatik mbH  
Ludwig-Rinn-Straße 10 – 14  
35452 Heuchelheim  
Germany

The Management  
Heuchelheim, 22th February 2017

## 4. Lieferumfang

### 4.1 T19-PC65

- T19-PC65
- Montagematerial
- Netzanschlusskabel
- Touch-Treiberdisketten (optional)
- Treiber und Dokumentationen der eingebauten Hardware
- Optional Betriebssystem

### 4.2 T19-EOS65

- T19-EOS65
- Montagematerial
- Netzanschlusskabel
- Handbuch Embedded Software
- Touch-Treiberdisketten (optional)
- Treiber und Dokumentationen der eingebauten Hardware

Für EOS-TCL (Thin Client)

- Optional Lizenz für Betriebssystem  
– Microsoft Windows CE NET

Für EOS-PLC (SPS-Bedienterminal)

- Optional Lizenz für Betriebssystem  
– Microsoft Windows CE NET
- Optional Lizenz für Visualisierungssoftware  
– zenOn CE 5.5 runtime

Für EOS-WEB (WEB-Terminal)

- Optional Lizenz für Betriebssystem  
– Microsoft Windows CE NET

## 4. Scope of delivery

### 4.1 T19-PC65

- T19-PC65
- Assembly material
- Power supply cable
- Touch driver discs (optional)
- Driver and documentation of the installed hardware
- Optional Operating System

### 4.2 T19-EOS65

- T19-EOS65
- Assembly material
- Power supply cable
- Operating manual Embedded Software
- Touch driver discs (optional)
- Driver and documentation of the installed hardware

For EOS-TCL (Thin Client)

- Optionally licence operating system  
– Microsoft Windows CE NET

For EOS-PLC (SPS-Bedienterminal)

- Optionally licence operating system  
– Microsoft Windows CE NET
- Optionally licence for visualisation software  
– zenOn CE 5.5 runtime

For EOS-WEB (WEB-Terminal)

- Optionally licence operating system  
– Microsoft Windows CE NET

## 5. Support

### 5.1 Support

Wir unternehmen im Vorfeld alles, um die Funktionsfähigkeit unserer Systeme zu gewährleisten. Sorgfältige Auswahl der Komponenten, aufwendige Tests und Prüfverfahren stellen dies sicher. Dennoch kann es zu Ausfällen kommen. In einem solchen Fall steht Ihnen unsere Hotline zur Verfügung. Wir helfen schnell und unkompliziert.

Rat und Hilfe bzw. Support erhalten Sie unter der

Telefonnummer	E-Mail
0641-96284-55	support@tci.de

Wir beantworten Ihre Fragen oder lösen Ihre Probleme so schnell wie möglich.

### 5.2 Rücksendung

Die richtige Verpackung ist der erste Schritt zur problemlosen Versendung eines Gerätes. Verwenden Sie ausschließlich für Ihre Rücksendungen Original-Verpackungen von tci, darin enthalten sind 2 Inletts und ein Umkarton. Sollten Sie keine Verpackung mehr haben, wenden Sie sich bitte an unseren Support.

Unsachgemäß verpackte und dadurch beschädigte Geräte können von der Garantie ausgeschlossen werden, wenn die Beschädigungen auf die unsachgemäße Verpackung zurückzuführen ist. Wir empfehlen den Versand mit einer Spedition, da erfahrungsgemäß hierbei weniger Schäden entstehen. Einen Verpackungshinweis und einen Reparaturschein finden Sie unter [www.tci.de/support](http://www.tci.de/support).

## 5. Support

### 5.1 Support

It is our priority to guarantee the functionality of our systems. This is ensured by a careful selection of components, extensive inspection and test procedure. However, errors cannot be completely ruled out. If you should have any problems with your unit, please do not hesitate to contact our hotline. We will assist you immediately and without any complications.

You can reach our Support team at

Phone number	E-Mail
+49-(0)641-96284-55	support@tci.de

We will answer your questions or solve any problems you might have with your unit.

### 5.2 Dispatch

The right packaging is the first step for a trouble-free dispatch of a device. Please only use the original tci protective packaging for your returns. Devices that get damaged due to improper packaging can be excluded from guarantee.

We suggest to task a private forwarding agent with the shipment, because by our experience the devices get less damaged during the transport.

Further packaging information and a repair form you will find under [www.tci.de/support](http://www.tci.de/support).

## 5.3 Herstellergarantie

Die tci - Gesellschaft für technische Informatik mbH (TCI) gewährt ihrem Käufer eine 12-monatige Produktgarantie auf von TCI hergestellte Produkte.

Tritt bei einem von TCI hergestellten Produkt innerhalb von 12 Monaten nach Lieferung ein Mangel auf, wird TCI diesen unter nachgenannten Voraussetzungen nach eigener Wahl entweder durch Lieferung eines Neugerätes, Austausch von Teilen oder durch Reparatur beseitigen.

TCI trägt im Rahmen seiner Garantieleistungen während der Garantiezeit die mit dem Austausch oder der Reparatur von Produkten oder Produktteilen verbundenen Kosten, soweit der Mangel im Rahmen einer ordnungsgemäßen Nutzung der Produkte aufgetreten ist. Die Kosten zur Feststellung des Mangels beim Käufer sowie des Ein- oder Ausbaus sind vom Käufer zu tragen. Transport und Versand von Produkten oder Produktteilen erfolgen auf Gefahr und Kosten des Käufers.

Garantiezeiten beginnen jeweils mit dem Tag, an dem die Lieferung des Produktes erfolgt. Die Erbringung von Garantieleistungen verlängern die Garantiezeiten nicht.

Die im oder zum Austausch gelieferten Produkte oder Produktteile sind neu oder neuwertig und in einwandfreiem, funktionstüchtigem Zustand; ausgetauschte Produkte oder Produktteile werden mit Absendung durch TCI oder Abholung der entsprechenden Austauschteile bei TCI deren Eigentum; der Käufer garantiert, dass Rechte Dritter diesem Austausch und Eigentumsübergang nicht im Wege stehen.

Ansprüche aus dieser Garantie sind innerhalb von einem Monat ab Kenntnis des Mangels schriftlich bei TCI anzumelden. Derzeitige Anschrift ist tci -Gesellschaft für technische Informatik mbH; Ludwig-Rinn-Straße 10-14; 35452 Heuchelheim / Gießen. Weitergehende Ansprüche, insbesondere Schadensersatzansprüche, sind von der Garantie nicht umfasst. Die gesetzliche Mängelhaftung bleibt von der Garantie unberührt. Es gilt das Recht der Bundesrepublik Deutschland unter Ausschluss des UN-Kaufrechts. Ist der Kunde Kaufmann, ist Gerichtsstand für Streitigkeiten aus dieser Garantie der Sitz von TCI.

### Voraussetzungen für Garantieleistungen:

1. Es handelt sich um einen Mangel, der nach dem Kauf entstanden ist.
2. Das betreffende Produkt ist über die Seriennummer eindeutig identifizierbar.
3. Vorlage des Kaufbelegs.
4. Äußere Faktoren, wie z.B. Brand, Vandalismus, nicht autorisierte Eingriffe, zu hohe Temperaturen etc., oder normaler Verschleiß sind als Ursache ausgeschlossen.
5. Das Produkt wurde nicht verändert, angenommen von autorisierten TCI-Mitarbeitern /-Partnern.
6. Das Produkt wurde ausschließlich sachgemäß entsprechend der Bedienungsanleitung und Dokumentation angewendet.
7. Die Installation, Bedienung, Reparatur und Wartung erfolgt gemäß den von TCI zur Verfügung gestellten Vorgaben. Dies bedeutet im Einzelnen:
  - a. Installation, Aufbau und Montage erfolgen gemäß der Bedienungs- und Montageanleitung und durch eine entsprechende Fachkraft.
  - b. Eine im Garantiefall notwendige Reparatur wird ausschließlich von einem TCI-Mitarbeiter/-Partner oder mit von tci zur Verfügung gestellten Ersatzteile durchgeführt.
  - c. Das betreffende Produkt wird ausschließlich in Verbindung mit kompatiblen Produkten angewendet.

### Nicht von der Garantie umfasst:

1. Maßnahmen zur Beseitigung von Störungen, die auf Bedienungsfehlern, sonstiger unsachgemäßer Behandlung, technischen Eingriffen seitens des Käufers oder Dritter oder auf äußeren, nicht von TCI zu vertretenden Einflüssen beruhen.
2. Kosten von Austauschteilen, die einem besonderen Verschleiß unterliegen, von Verbrauchsmaterial und von Datenträgern.
3. Instandsetzung von Zubehör, Änderungen, Anbauten oder sonstigen Einrichtungen, die nicht von tci geliefert wurden.
4. Instandsetzungsarbeiten, wenn die Umgebungsbedingungen lt. der Dokumentation nicht eingehalten wurden.
5. Mängel, die durch mangelhafte Systemauslegung, Systemkonfiguration und Montageart, durch den Betrieb unter ungeeigneten Umgebungsbedingungen oder sonstigen ungeeigneten Betriebsmethoden, durch ungeeignete Wartung oder ungeeignete Tests oder durch Einflüsse wie Verunreinigungen bedingt sind.

## 5.3 Manufacturer's Guarantee

tci Gesellschaft für technische Informatik mbH (TCI) provides a 12-month product guarantee to the purchaser, which covers products manufactured by TCI.

Should a defect be determined with a product manufactured by TCI within 12 months after delivery, then TCI will remove this defect at their own option either by providing a new product, or by replacing parts or by repairing the product subject to the conditions defined below.

Within the scope of the guarantee, TCI will bear all costs related to the replacement of parts or the repair of products or product parts during the term of this guarantee, insofar as the defect has occurred during proper use of the product. Any costs incurred for the determining of the defect as well as costs of mounting and demounting at the customer's premises are to be borne by the purchaser. Delivery and dispatch of products or product parts will be effected at the purchaser's risk and expense. The term of guarantee shall begin from the date of delivery of the product. Any services provided within the scope of the guarantee do not extend the term of guarantee.

All products or product parts delivered as or for a replacement are new or equivalent to new and in perfect operative condition; replaced products or product parts will become property of TCI as soon as they are sent off to or collected by TCI; the purchaser guarantees that there are not any legal impediments to such transfer of product and ownership which might result from third-party rights.

Any claims under this guarantee are to be made to TCI in writing within one month after cognizance of the defect. Current address: tci -Gesellschaft für technische Informatik mbH; Ludwig-Rinn-Straße 10-14; 35452 Heuchelheim / Giessen Germany. Any further claims, claims for damages in particular, are excluded from this guarantee. Statutory liability for defects remains unaffected of this guarantee. The German law shall apply to all matters related to this guarantee. In case the purchaser is a merchant, place of jurisdiction for any litigation resulting from this guarantee shall be the location of the registered office of TCI.

### Terms of guarantee:

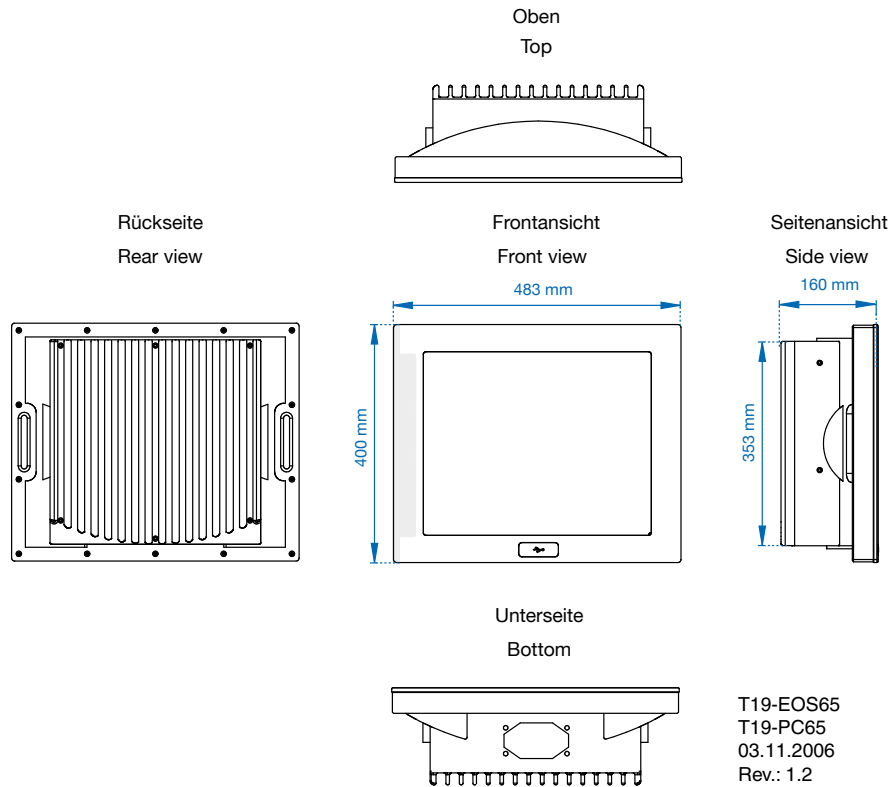
1. Only defects that have occurred after the purchase are covered by this guarantee.
2. The product in question must be clearly identifiable by its serial number.
3. The voucher of the purchase has to be submitted.
4. External factors, e.g. fire, vandalism, unauthorized handling, excessive temperatures etc., or normal wear are excluded from the guarantee.
5. The product must not have been modified, except by authorized TCI employees or partners.
6. The product has been used exclusively in a competent way according to the operating manual and documentation.
7. Installation, operation, repair, and maintenance have been performed according to the instructions and the operating documentation the purchaser has obtained from TCI. This means in particular:
  - a. Installation, setup, and mounting have been performed according to the installation and operating instructions in the documentation and by a competent professional.
  - b. Necessary repair work during the term of guarantee has been performed exclusively by a TCI employee or authorized partner or with spare parts provided by TCI.
  - c. The product concerned has been used exclusively in connection with compatible products.

### Excluded from this guarantee are:

1. All measures for the removal of defects that have been caused by operating mistakes, other incompetent handling, technical intervention on the part of the purchaser or any third party or any other external influence TCI can not be held responsible for;
2. Costs of replacement parts subject to extreme wear and of consumables and data carriers;
3. Maintenance or repair of accessories, modified parts, added parts or any other part that have not been delivered by TCI;
4. Repair work that has become necessary because the limits of the environmental specifications in the documentation have been exceeded;
5. Defects that have resulted from an inadequate system layout, system configuration, and type of mounting, or from operation under inappropriate environmental conditions or from other inappropriate operating methods or from incompetent maintenance or inappropriate tests or from influences like contamination.

## 6. Technische Zeichnung / Technical Drawing

### 6.1 Abmessungen dimensions







[www.tci.de](http://www.tci.de)

