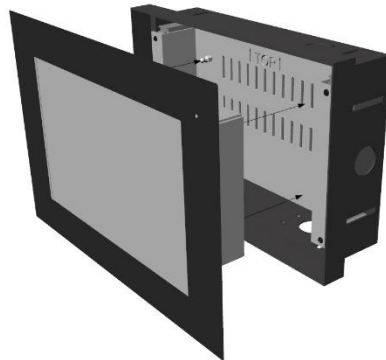


## Austauschkit zur Integration in vorhandene UP-Dose: Hager 10 Zoll Dose WDW101



Bezeichnung	Hager 10 Zoll Dose WDW101
<b>Display / Auflösung</b>	10,2" TFT-LCD Widescreen Format mit LED- Backlight / 1280 x 800 px /
<b>Aktive Sichtfläche</b>	219,59mm x 138,20mm
<b>Helligkeit / Kontrast</b>	300 cd m <sup>2</sup> / 500:1
<b>Frontplatte</b>	Abmaße: 302mm x 208mm (Glas)
<b>Touchsensor /</b>	kapazitiv Multitouch
<b>Prozessor / RAM</b>	Intel N2807 2x1,58GHz/2GB Ram
<b>Datenträger</b>	64GB SSD
<b>Externe Anschlüsse</b>	1xUSB 2.0, 1xUSB3.0, 1xRJ45, 1xHDMI
<b>Interne Anschlüsse</b>	2x USB, Ethernet, VGA
<b>Betriebssystem</b>	Win 10 Pro/Linux
<b>Kühlung</b>	Passiv (Lüfterlos)
<b>Lautsprecher</b>	ja
<b>Mikrofon</b>	ja
<b>Zubehör</b>	Inkl. Adapter für Unterputzgehäuse (Flächenbündig)
<b>Optionen</b>	Adapterrahmen für Frontplatte
<b>Spannungsversorgung</b>	24VDC optional 230V/AC
<b>Leistungsaufnahme Last / Standby</b>	12 W / 1,2 W
<b>Betriebstemperatur</b>	0°C bis +40°C
<b>Lagertemperatur</b>	-20°C bis 60°C
<b>Luftfeuchtigkeit</b>	Max. 80% (nicht kondensierend)
<b>Gewicht</b>	2,5kg
<b>RoHs-Konform</b>	Ja
<b>Normen</b>	CE Konform / VDE 0700/0701 EN 55024:1998 + A1:2001 + A2:2003 Teile: EN 61000-4-2, EN 61000-4-3, EN 61000-4-4, EN 61000-4-5, IEC 61000-4-6, EN 61000-4-11